

# Castore 14-25-35-42 suspension

design

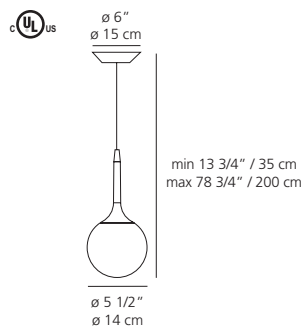
Michele De Lucchi  
Huub Ubbens  
2003

**Artemide**<sup>®</sup>  
www.artemide.net

## Awards

Design Plus, light + building  
2004 - Frankfurt am Main (Deutschland)  
Design Innovationen - Design  
Zentrum Nordrhein Westfalen  
Reddot Design Award  
2004 - Essen (Deutschland)  
Compasso d'oro / A.D.I. - Segnalazione  
2004 - Milano (Italia)

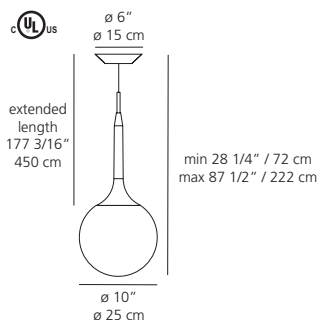
## Light emission



### Castore 14 suspension

#### halogen source

- 1 x 40W (G9/T4) supplied



### Castore 25 suspension

#### incandescent source

- 1 x 100W (E26/A19)

or

#### halogen source

- 1 x 100W (E26/T10 dbl. env.)

or

#### fluorescent source

- 1 x 13W (GX24q-1/T4)

or

- 1 x 18W (GX24q-2/T4)



Cable suspended luminaires for diffused incandescent, halogen or fluorescent lighting.

**Materials:** diffuser in white handblown venetian glass with external etched finish • diffuser support in steel tubing covered by a tapered sleeve in white translucent molded polycarbonate, allowing for partial soft diffusion of light from diffuser • suspension cable in stainless steel • ceiling plate in steel with canopy in white molded thermoplastic • mounting to standard electrical junction boxes • newly redesigned to incorporate compact fluorescent option utilizing GU24 base with integrated ballast and lamp holder

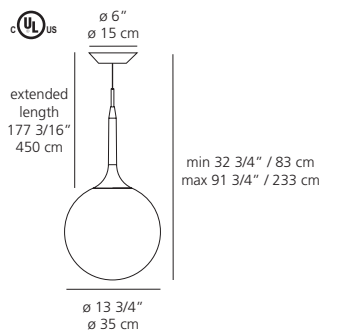
Suspensions à éclairage halogène, fluorescent ou incandescent diffus.

**Matériaux:** diffuseur en verre au fini dépoli, soufflé à la main • support de diffuseur dans un tube en acier revêtu d'un polycarbonate blanc moulé de forme conique, qui répand doucement une partie de la lumière émanant du diffuseur • câble de suspension en acier inoxydable • plafonnier en acier avec monture en thermoplastique moulé blanc • se fixe aux boîtes de connexion électrique standard • modèle repensé compatible avec les ampoules fluorescentes compactes, base GU24 avec ballast et douille de lampe intégrés

Luminarias suspendidas por cable para iluminación incandescente, halógena o fluorescente difusa.

**Materiales:** difusor de vidrio veneciano blanco soplado a mano con acabado grabado externo • soporte de difusor de acero, recubierto con una funda cónica de polycarbonato moldeado translúcido blanco, que permite una difusión suave parcial de luz desde el difusor • cable de suspensión de acero inoxidable • placa de techo de acero con cubierta de material termoplástico moldeado blanco • montaje en cajade conexiones eléctricas estándar • nuevo diseño que incorpora una opción fluorescente compacta que utiliza la base GU24 con balasto y portalámpara integrados





**Castore 35 suspension**

**incandescent source**

- 1 x 150W (E26/A21)

or

**halogen source**

- 1 x 150W (E26/T10 dbl. env.)

or

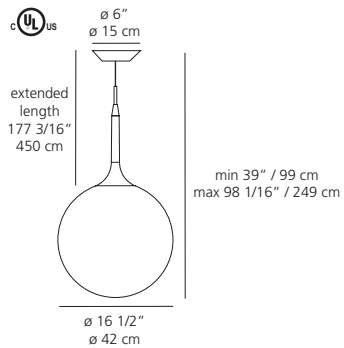
**fluorescent source**

- 1 x 18W (GX24q-2/T4)

or

- 1 x 26W (GX24q-3/T4)

IP20



**Castore 42 suspension**

**incandescent source**

- 1 x 150W (E26/A21)

or

**halogen source**

- 1 x 150W (E26/T10 dbl. env.)

or

**fluorescent source**

- 1 x 26W (GX24q-3/T4)

or

- 1 x 32W (GX24q-3/T4)

IP20